

WDH-FGA1075 Légkondicionáló Egység



Kedves vásárló,

Ön egy kiváló minőségű terméket választott. Íme néhány tipp, hogy élvezze ezt a terméket:

Szállítás után:

Mivel a készülék hűtőközeggel működik, a csomagoláson található gondos címkézés ellenére néha előfordulhat helytelen szállítás. Ezért kérjük, hogy az első használat előtt legalább 4 órát hagyja a készüléket függőlegesen állni, hogy a készülékben lévő hűtőközeg újra leülepedhessen.

Bármilyen probléma esetén:

Reméljük, hogy a készülék megfelel az Ön elvárásainak! Amennyiben a lehető legnagyobb gondosság ellenére mégis panaszra adna okot, kérjük, röviden vegye fel velünk a kapcsolatot, mivel nagyon fontos számunkra az Ön elégedettsége, és szeretnénk tisztázni minden félreértést.

Fontos biztonsági utasítások:

- A készüléket csak egyenes helyzetben és egyenes/egyenes állvánnyal (1. ábra) működtesse!
- Ügyeljen arra, hogy a készülékbe vagy a készülékre ne kerüljön nedvesség (2. ábra)!
- Biztosítson legalább kb. 40 cm távolságot a berendezési tárgyaktól és a falaktól (3. ábra)!
- Figyeljen az elektromos áramra, soha ne nyúljon bele a készülékbe tárgyakkal, és ne dugja be azokat (4. ábra)!
- A készüléket az R290 gyúlékony hűtőközeggel töltik fel, ezért szigorúan tartsa be a jelen használati utasításban foglaltakat, és olvassa el azokat teljes egészében. (5. ábra)
- Ne végezzen saját maga javítási munkálatokat a készüléken! (5. ábra)
- Ne helyezzen tárgyakat a készülékre, és ügyeljen arra, hogy a levegő beszívása és elszívása mindig szabad legyen!
- Felügyelje a légkondicionálót, ha gyermekek vagy állatok tartózkodnak a készülék közelében!
- Ezt a légkondicionálót csak olyan személyek kezelhetik, akik rendelkeznek a készülék problémamentes működtetéséhez szükséges fizikai és szellemi képességekkel!
- Ez a légkondicionáló csak beltéri használatra engedélyezett!
- A készüléket csak szakképzett személyzet vagy villanyszerelők nyithatják ki!
- Csak az ajánlott feszültséget használja a készülék működtetéséhez!
- Győződjön meg róla, hogy a tápkábel ki van hajtva (ki van kötve), mielőtt csatlakoztatja a csatlakozóaljzathoz!
- Kérjük, ne használja a tápkábelt a légkondicionáló húzószinórként!
- A készülék használata előtt győződjön meg arról, hogy a dugó tiszta és megfelelően csatlakozik a konnektorhoz!
- Soha ne érintse meg a dugót vagy a konnektort nedves kézzel!
- Ügyeljen arra, hogy a készülék közelében soha ne legyenek könnyen gyúlékony vagy robbanásveszélyes anyagok (pl. gázok/olajok stb.)!
- Ha hosszabb ideig nem használja a készüléket, kapcsolja ki és húzza ki a hálózatról!

Kérjük, azonnal kapcsolja ki a készüléket, és válassza le a hálózatról/áramellátásról, ha bármilyen hibát észlel! Ebben az esetben forduljon szakemberhez, és ne próbálja meg saját maga megjavítani a készüléket!

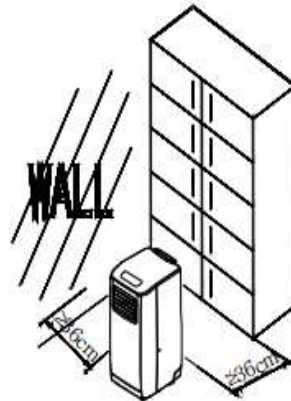
Példák: A ventilátor nem működik működés közben, a biztosíték kiégett vagy a kompresszor hangosan zörög.



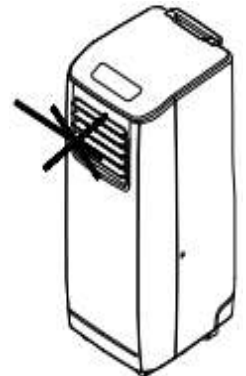
1. Ábra



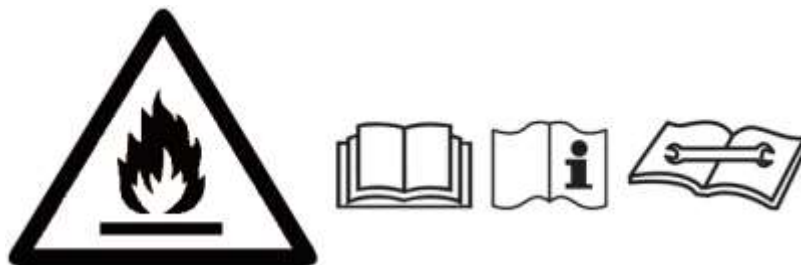
2. Ábra



3. Ábra

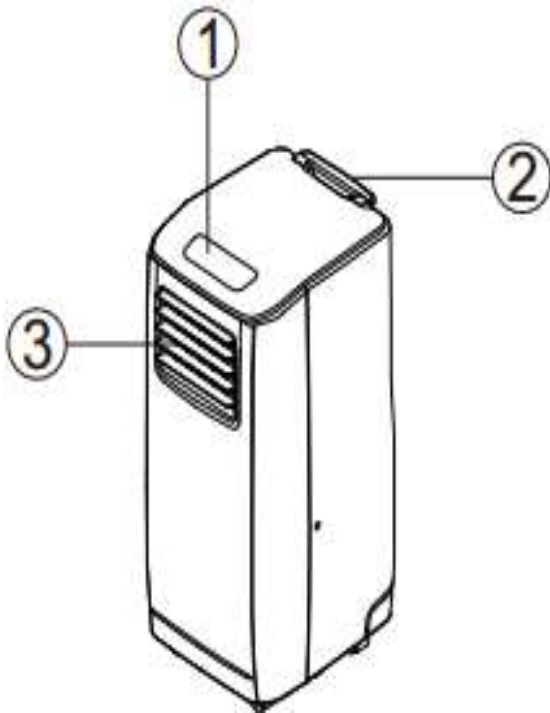


4. Ábra

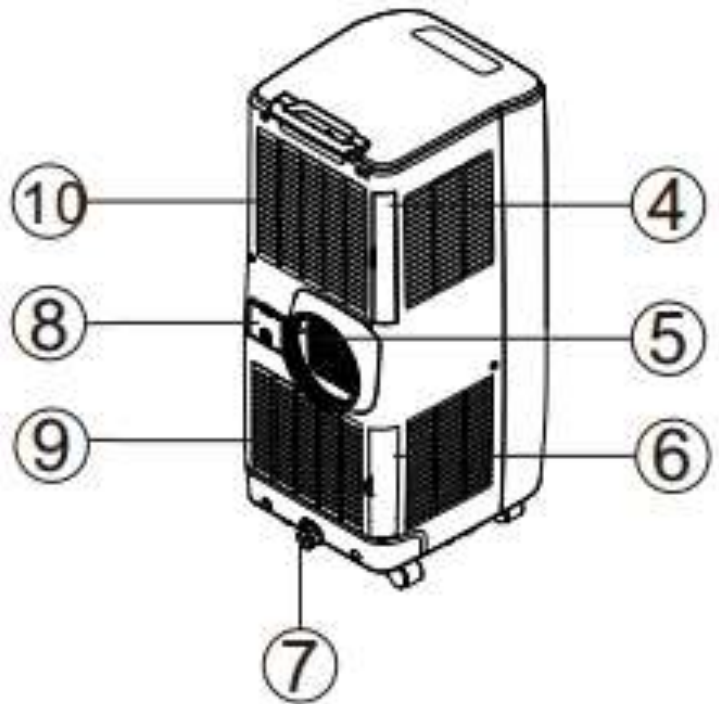


5. Ábra

A készülék részeinek leírása:



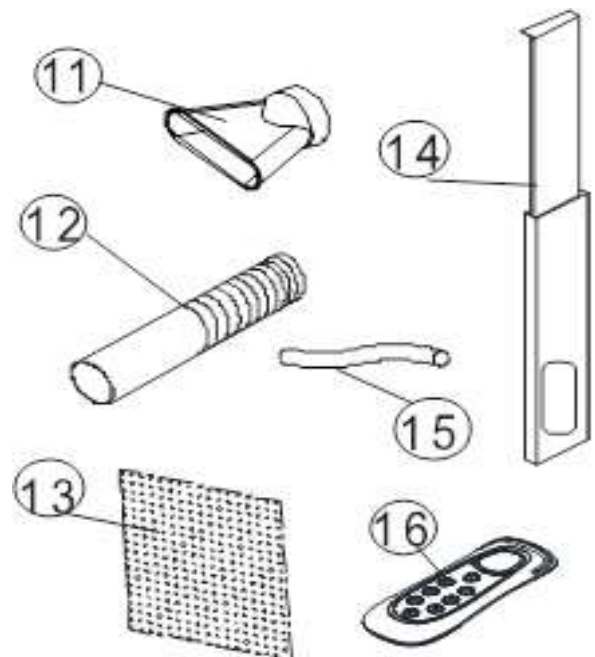
- 1. Vezérlőpanel
- 2. Fogantyú
- 3. Kipufogógáz (hideg)



- 4. Légszűrő
- 5. Elszívó légcsatorna (meleg)
- 6. Légszűrő
- 7. Kondenzvíz lefolyó
- 8. Hálózati csatlakozórekesz
- 9. Légbeszívás
- 10. Légbeszívás

Tartozékok:

- 11. Adapter a forrólevegős tömlő csatlakoztatásához az ablakrés/zárószalaggal
- 12. Elszívó légtömlő a forró levegőhöz
- 13. Aktív szén-szűrő
- 14. Tömítőszalag az ablakrésekhez
- 15. Kondenzvíz-elvezető tömlő
- 16. Távirányító



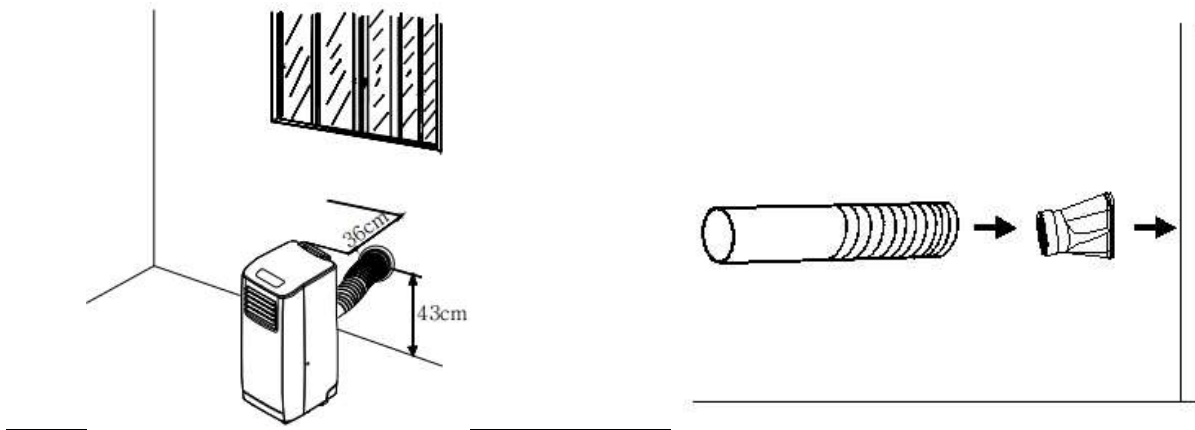
Üzemeltetési ajánlások:

A jó hűtési eredmények, valamint a leghatékonyabb és leggazdaságosabb működés érdekében a következő ajánlásokat tesszük:

- Ehhez a légkondicionálóhoz legfeljebb 20 m² (50 m³) szobaméretet ajánlunk!
- A helyiség, amelyben a készüléket működtetni kell, legalább 11 m²-es legyen!
- Zárja be az ablakokat és az ajtókat.
- Kerülje a közvetlen napfény bejutását a helyiségbe az ablakokon és ajtókon keresztül. A legjobb, ha napközben behúzza a redőnyöket vagy függönyöket.
- A légkondicionáló légszűrőt mindig tartsa tisztán.
- Ha elérte a kívánt szobahőmérsékletet, csökkentse a légkondicionáló működési teljesítményét.

Telepítés és csatlakoztatás:

1. A forró levegő elszívó légtömlőjének csatlakoztatása



A mobil klímaberendezés a hűtés során meleg elszívott levegőt termel. Ezt a meleg elszívott levegőt a szabadba kell elvezetni. A meleg elszívott levegőt vagy a falon lévő megfelelő (152 mm átmérőjű) lyukon keresztül (a konyhai szagelszívó motorháztetőhöz hasonlóan), vagy egy nyitott ablakon/ajtón lévő résen keresztül vezetheti ki a szabadba.

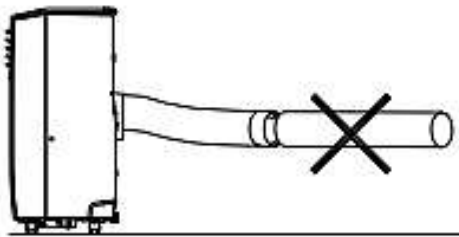
Megjegyzés: Az uralkodó körülményektől függően előnyös lehet a mellékelt tömítőszalag használata. A zárószalag változtathatóan állítható, és így biztosítható, hogy kívülről ne jusson be levegő.

- 1.1. Csatlakoztassa a meleg levegő elszívó légtömlőjét a légkondicionáló egység hátsó elszívó légcsatornájához a meleg levegő tömlőjének az óramutató járásával megegyező irányba történő felcsavározásával.
- 1.2. Csatlakoztassa a mellékelt adaptert az elszívó légtömlő másik végére.
- 1.3. Ha a tömítőszalagot az ablakrészbe/ajtórészbe/falra szerelte, akkor most helyezze be az adaptert a neki szánt mélyedésbe. Alternatív megoldásként vezesse az adaptert az ablak/ajtó résén keresztül kifelé, hogy a meleg elszívott levegő akadálytalanul kifelé fújhasson.

- 1.4. Végül ellenőrizze a kipufogógáz megfelelő illeszkedését/beépítését. a forró levegő elvezetésére szolgáló elszívó légtömlő.
- Mindig csak megfelelő tartozékokat használjon a csatlakoztatáshoz és a meleg levegő kibocsátása !
 - Az elszívólevegő-tömlő soha ne legyen elgörbülve vagy neheztse az elszívólevegő átjutását (lásd a mellékelt ábrát)!
- Ez ellenkező esetben a készülék túlmelegedéséhez vezethet.
- a következő leállítás és/vagy akár a légkondicionáló hibája!
 - Az elszívó légtömlő 30 cm-ről legfeljebb 150 cm-re hosszabbítható. A hatékonyság és a gazdaságosság maximalizálása érdekében azonban javasoljuk, hogy a lehető legrövidebb legyen!

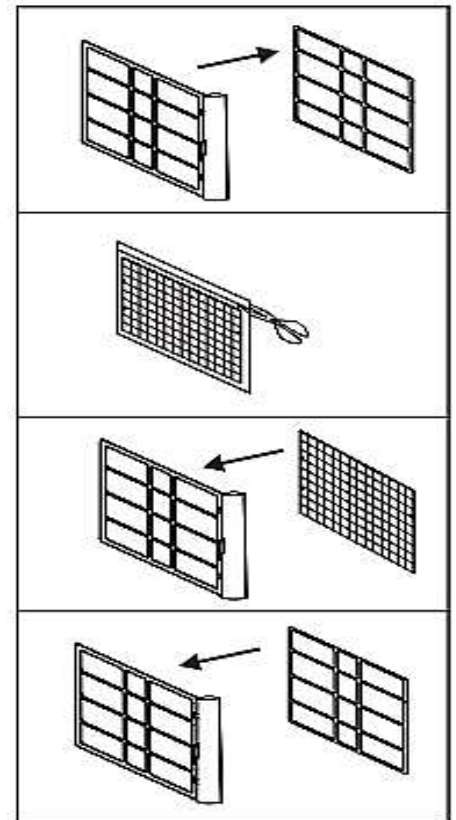
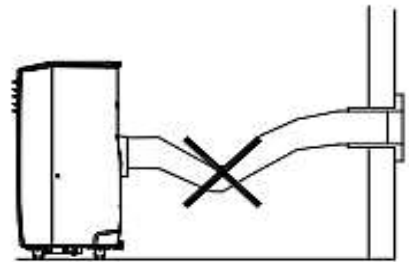
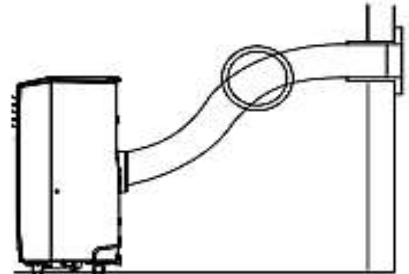
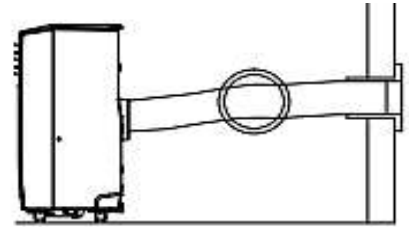
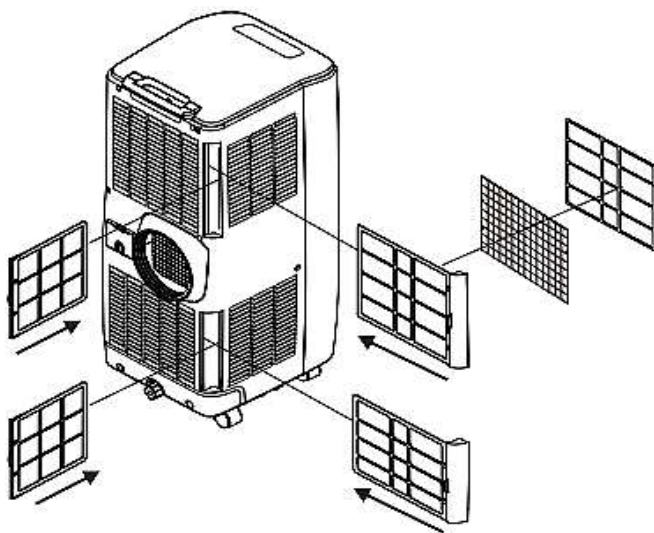
Figyelmeztetés:

Az elszívó légtömlő hossza kifejezetten a készülék specifikációjához van igazítva. légkondicionáló. Kérjük, ne cserélje ki az elszívó légtömlőt a egy másikat, vagy próbálja meg meghosszabbítani. Ez a készülék károsodásához vagy teljesítménycsökkenéshez vezethet!

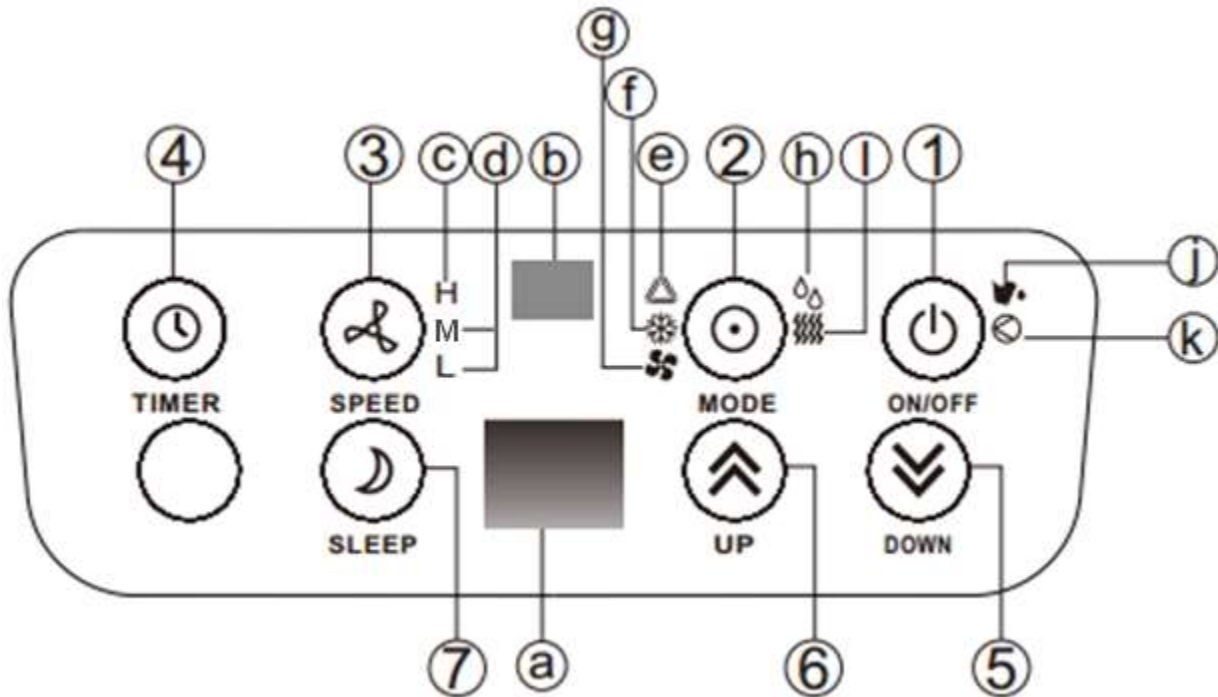


2 . A légszűrő

- 2.1. Vegye le a hátsó felső szűrőegységet a légkondicionálóról
- 2.2. Vegye le a szűrőtartót a szűrőkeretről
- 2.3. Vegye ki a mellékelt aktív szén-szűrőt a műanyag zacskóból.
- 2.4. Helyezze be az aktív-szén-szűrőt a hátsó felső szűrőkeretbe.
- 2.5. Most rögzítse a szűrőtartót a szűrőkerethez
- 2.6. Végül tolja vissza a szűrőegységet a légkondicionáló egységbe.



A vezérlőpanel működési leírása:



- | | |
|---|---|
| <ol style="list-style-type: none"> 1. Be / Ki gombona 2. A működési mód beállításaeb 3. A működési erősség beállításac 4. IDŐZÍTŐ (hátralévő futási idő/indítási idő 1-24 óra) 5. DOWN gomb a szobahőmérséklet csökkentéséhez 6. UP gomb a szobahőmérséklet növeléséhez 7. SLEEP = alacsony zajszintű éjszakai üzemmód | <ol style="list-style-type: none"> a. Kijelzőpanel (hőmérséklet stb.) b. Vevő dióda a távirányítóhoz c. Jelzőfény a nagy működési erősséghez (H) d. Jelzőfény az átlagos működési erősséghez (M) d. Alacsony üzemi szint jelzőfénye (L) e. Jelzőfény az automatikus üzemmód aktiválásakor f. Jelzőfény, amikor a hűtési üzemmód aktiválva van g. Jelzőfény, amikor a ventilátor üzemmód aktiválva van h. Jelzőfény a párátlanítási üzemmódhoz i. Jelzőfény, ha a fűtési üzemmód aktiválva van (ennél a készüléktípusnál inaktív) j. Jelzőfény, ha a víztartály megtelt k. Jelzőlámpa az aktív kompresszor működéséhez |
|---|---|





Használati utasítás:

1. Üzembe helyezés

- 1.1. Helyezze a hálózati csatlakozót megfelelően a konnektorba.
- 1.2. Ellenőrizze, hogy a forró elszívólevegő elszívótömlője megfelelően van-e felszerelve (lásd a kezelési útmutató 4-5. oldalát).
- 1.3. Győződjön meg arról, hogy a vízszintesen szerelt kivezető lamellák a kívánt irányban nyitva vannak.
- 1.4. Nyomja meg az ON/OFF kapcsolót. A légkondicionáló bekapcsol, és az alapértelmezett beállítás Automatikussal közepes üzemi szinttel megkezdheti működését. Az alapértelmezett célhőmérséklet 24 °C. Ezzel egyidejűleg a kezelő-/jelzőfények is bekapcsolnak. (Megjegyzés: A helyiség hőmérséklet kijelzőmezője 0°C és 50°C közötti értékeket mutathat).

2. A működési mód kiválasztása

Nyomja meg a MODE GOMBOT (MODE = üzemmód beállítása) a kívánt üzemmód kiválasztásához:

- A)  = Automatikus üzemmód / Automatikus üzemmód (lásd 5. pont).
- B)  = Hűtési üzemmód
- C)  = A ventilátor működése
- D)  = Páramentesítő üzemmód

Az éppen kiválasztott üzemmódot egy kis jelzőfény jelzi! (Lásd még a kezelőpanel működési leírását)

3. A célhőmérséklet beállítása

Nyomja meg a "FEL gombot" (a szobahőmérséklet növeléséhez) vagy a "LENYÍL gombot" (a szobahőmérséklet csökkentéséhez), amíg a kijelzőmezőben ki nem választja a kívánt célhőmérsékletet.

Megjegyzés: A célhőmérséklet csak akkor jelenik meg, amikor a FEL/LE gombot lenyomva tartjuk. Rövid várakozás után a kijelzőmezőben ismét az aktuális szobahőmérséklet jelenik meg. A célhőmérsékletet 18°C - 32°C között állíthatja be!

4. A működési erősség beállítása

Nyomja meg a SPEED gombot (SPEED = a légkeringési sebesség beállítása) a kívánt működési sebesség kiválasztásához:

- A) H = Nagy üzemi szilárdság
- B) M = Átlagos üzemi szilárdság
- C) L = Alacsony üzemi szilárdság

Megjegyzés: Automatikus üzemmódban a készülék automatikusan állítja be a működési teljesítményt! Az éppen kiválasztott működési szintet a gomb melletti kis jelzőfény jelzi! (Lásd még a kezelőpanel működési leírását)

5. Automatikus üzemmód / automatikus üzemmód használata

Az automatikus üzemmód kiválasztásával a légkondicionáló egység megpróbálja elérni vagy tartósan fenntartani a gyárilag beállított 24°C-os célhőmérsékletet, majd ennek az értéknek az elérése után automatikusan kikapcsolja a kompresszort.

Megjegyzés: Az Auto üzemmód használatának fűtési funkcióval nem rendelkező készülékeken csak korlátozottan van értelme, mivel az Auto üzemmódot eredetileg állandó hőmérséklet fenntartására tervezték (automatikus fűtés vagy hűtés szükség szerint).

6. Az időzítő funkció használata

Ha aktiválni/használni kívánja az időzítő funkciót (a hátralévő futási idő meghatározására szolgáló funkció vagy a kezdési időpont megadására szolgáló funkció), nyomja meg a TIMER gombot.

6.1. A hátralévő futamidő meghatározása:

Nyomja meg a TIMER gombot működés közben a légkondicionáló kívánt hátralévő üzemidejének kiválasztásához. (1 - 24 óra közötti érték választható). A kiválasztott üzemidő letelte után a készülék teljesen automatikusan kikapcsol.

6.2. A kezdési időpont meghatározása:

Ha a légkondicionáló kikapcsolt állapotban van, nyomja meg a TIMER gombot a kívánt indítási idő kiválasztásához. (1 - 24 óra közötti érték választható). A kiválasztott idő letelte után a készülék automatikusan bekapcsol (a legutóbb használt beállításokkal).

7. Éjszakai üzemmód aktiválása (csendes működés)

Nyomja meg a SLEEP gombot, és a csendes éjszakai üzemmód aktiválódik.

Az éjszakai üzemmód aktiválásakor a célhőmérséklet az első órában automatikusan 1°C-kal emelkedik. A második órában a célhőmérséklet automatikusan további 1°C-kal emelkedik. A célhőmérséklet ezután ezen a szinten marad.

Továbbá az éjszakai üzemmód mindig az alacsony üzemi szintet (L) használja.

A SLEEP gomb ismételt megnyomásával az alacsony zajszintű éjszakai üzemmód megszűnik, és az utoljára kiválasztott beállítások újra aktiválódnak.

Megjegyzés: 12 óra éjszakai üzemmódban történő működés után a légkondicionáló automatikusan kikapcsol. Ezenkívül az éjszakai üzemmód nem aktiválható a következő üzemmódokban: Automatikus üzemmód, Ventilátor üzemmód vagy Párátlanítás üzemmód.

8. Távirányító

A fenti 1-7. pontban leírt összes funkció és beállítás a mellékelt távirányítóval is működtethető/beállítható.

A távirányítóhoz két AAA elemre van szükség (nem tartozék).



9. Hibakijelzés

A légkondicionáló felismeri a meghibásodásokat, és azokat a készülék kijelzőpanelén megjeleníti.

Ha a kijelzőmezőben "E1" vagy "E2" jelenik meg, forduljon a kereskedőhöz.

10. Egyéb használati utasítások

- 10.1. A kompresszor hosszú élettartamának biztosítása érdekében kérjük, ne kapcsolja ki és be a készüléket 3 percnél belül (a készülék kikapcsolása és röviddel ezután való bekapcsolása károsítja a kompresszort).
- 10.2. A hűtőkör (kompresszor) kikapcsol, amint a környezeti levegő a célhőmérséklet alá kerül. A levegő keringetése azonban folytatódik. Ha a környezeti levegő a célhőmérséklet fölé emelkedik, a hűtőkör (kompresszor) is automatikusan visszakapcsol.

11. Az R290 hűtőközegre vonatkozó használati utasítások

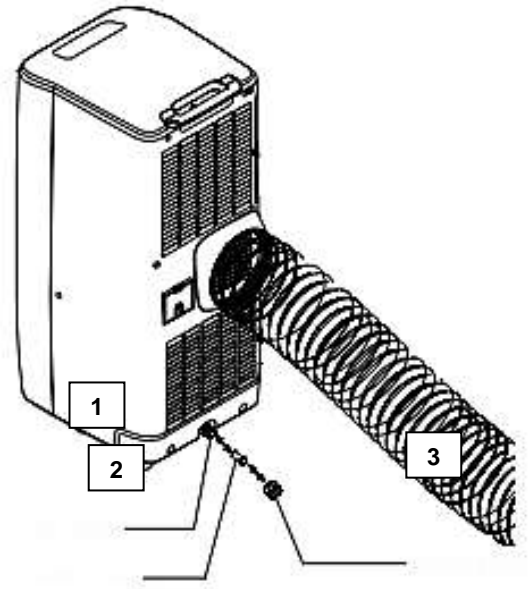
- Kérjük, figyelmesen olvassa el ezeket az utasításokat!
- Ez a légkondicionáló R290 hűtőközeggel működik, amely rendkívül gyúlékony és robbanásveszélyes. Ezért kérjük, ügyeljen arra, hogy a rézcsövek semmiképpen se sérüljenek meg!
- A készüléket nem szabad olyan helyiségben elhelyezni, amelyben egyidejűleg más, elektromos fűtőtesttel vagy nyílt lánggal működő készülékek üzemelnek.
- Kérjük, vegye figyelembe, hogy a hűtőközeg szagtalan, ezért a szivárgás nem észlelhető azonnal a szag alapján!
- Ügyeljen arra, hogy az elszívott levegő mindig ki tudjon jutni, és ne akadályozzák más tárgyak!
- A hűtővezetékek és a kompresszor javítását csak megfelelően képzett szakemberek végezhetik! Probléma esetén mindig forduljon szakemberhez!

Kondenzációs víz:

A hűtési folyamat során némi kondenzáció képződik a készülékben. Ezt a mellékhatást az okozza, hogy a hűtési folyamat során a környezeti levegőből nedvesség távozik. Ez a kondenzvíz összegyűlik és a beépített kondenzációs tartályba kerül. Ha a beépített kondenzációs tartály megtelt, a légkondicionáló kompresszora és motorja kikapcsol. Ezt az állapotot a kezelőpanelen lévő "Water Full" (kondenzációs tartály megtelt) jelzőfény és egy hangjelzés is jelzi Önnek!

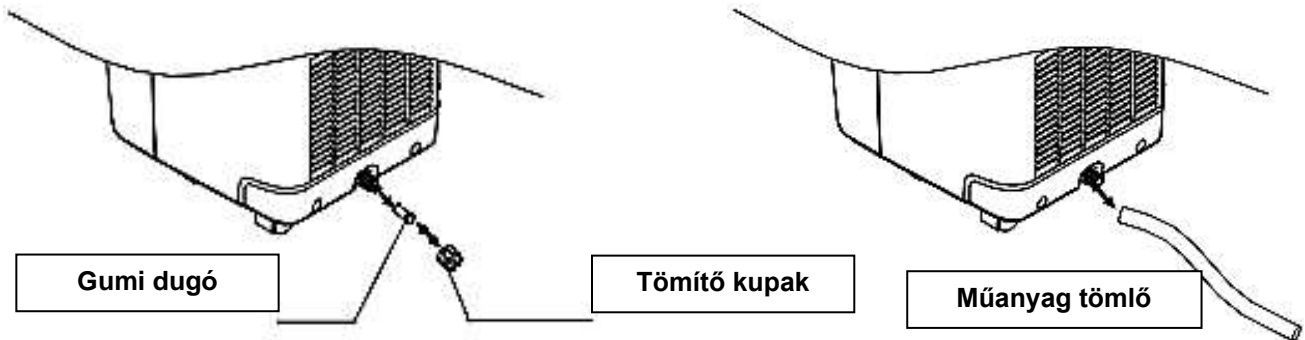
A kondenzációs tartály kiürítéséhez és ezáltal a légkondicionáló egység újraindításához végezze el a következő lépéseket:

1. Kapcsolja ki a légkondicionálót, és ne mozgassa a készüléket, ha a kondenzációs tartály megtelt.
2. Helyezzen el egy csepegtető tálcát a lefolyónyílás (1) alatt a kondenzvíz számára.
3. Csavarja le a tömítőfedelelet (3), majd vízszintesen kihúzva vegye ki a gumidugót (2). A kondenzvíz most már ki tud folyni a tartályból.
4. Ha a csepegtetőtálca megtelt, de a kondenzációs tartályban még mindig van víz, egyszerűen tegye vissza a gumidugót a leeresztőnyílásra, majd ürítse ki a csepegtetőtálcát.
5. Ismételje meg ezt a folyamatot, amíg a kondenzációs tartály teljesen ki nem ürül.
6. Most helyezze vissza a gumidugót a leeresztőnyílásra, és végül csavarja vissza a kupakot megfelelően.
7. Végül újra bekapcsolhatja a mobil klímaberendezést, és a vezérlőpanelen lévő "Water Full" (a kondenzációs tartály megtelt) jelzőfénynek most már ki kell aludnia.



Ha a légkondicionálót a kondenzációs tartály nélkül szeretné üzemeltetni, végezze el a következő lépéseket:

1. Csavarja le a tömítő kupakot, majd vízszintesen kihúzva távolítsa el a gumidugót. Tegye el a kupak mindkét részét későbbi használatra.
2. Csatlakoztassa a mellékelt műanyag tömlőt a kondenzvíz elvezető nyíláshoz, és vezesse el a másik végét úgy, hogy a lejtő lejtős legyen, és a kondenzvíz könnyen/ akadálytalanul el tudjon folyni (lásd az alábbi ábrát).
3. A leeresztő tömlő meghosszabbítható vagy kicserélhető. Ebben az esetben kérjük, használjon megfelelő tömlőt. A 3/4 hüvelykes tömlő a legmegfelelőbb/megfelelőbb.



Tisztítás:

A légkondicionáló tisztítása előtt mindig húzza ki a hálózati csatlakozót!
A légkondicionáló hatékonyságának és élettartamának megőrzése érdekében rendszeresen tisztítsa a készüléket!

A ház tisztítása:

Puha, nedves ruhával tisztítsa meg a légkondicionáló készülékházát. Kérjük, ne használjon agresszív tisztítószeret, mert ezek károsíthatják a készüléket!

A szűrők tisztítása (nem vonatkozik az aktív szénes szűrőhálóra):

Porszívóval tisztítsa meg a szűrőket, vagy óvatosan kopogtassa ki őket.
A szűrőket folyó víz alatt is átöblítheti. Ügyeljen arra, hogy a víz ne legyen 40 °C-nál melegebb. Hagyja a szűrőket teljesen megszáradni, mielőtt visszahelyezné őket a készülékbe!
Megjegyzés: Soha ne üzemeltesse a légkondicionálót szűrő nélkül!

A légkondicionáló elrakása:

- Ürítse ki a kondenzációs vizet a kondenzációs tartályból.
- Hagyja a készüléket néhány órán át csak szellőztető üzemmódban, hogy belülről teljesen megszáradjon.
- Tisztítsa meg a szűrőket.
- Húzza ki a hálózati csatlakozót, és tegye a mellékelt hálózati csatlakozórekeszbe (lásd a mellékelt ábrát).
- A légkondicionáló tárolásához használja az eredeti dobozt.
-

Hibaelhárítás:**A készülék nem kapcsol be:**

- Ellenőrizze a hálózati csatlakozót, és próbáljon másik aljzatot.
- Ellenőrizze, hogy a ház biztosítéka kiégett-e.
- Ellenőrizze, hogy a kondenzációs tartály tele van-e ("Water Full" (víz tele) jelzőfény világít). Ha a kondenzációs tartály megtelt, ürítse ki (lásd a 9. oldalt).
- Ellenőrizze, hogy a helyiség hőmérséklete nem lehet-e már a kiválasztott célhőmérséklet alatt.
- Lehet, hogy a készülék túlmelegedés elleni védelme be van kapcsolva. Ebben az esetben rövid idő múlva, hűvösebb körülmények között próbálja meg újra.

A készülék nem hűt eléggé:

- Ügyeljen arra, hogy a készülék ne legyen közvetlen napfényben.
- Győződjön meg róla, hogy egyetlen ablak vagy ajtó sincs nyitva.
- Lehetséges, hogy túl sok hőforrás van a helyiségben? Ne feledje, hogy minden ember, minden napfénynek kitett ablak és minden elektromos készülék hőt termel, ami azt jelenti, hogy a légkondicionáló hűtési teljesítménye már nem biztos, hogy elég hatékony.
- Győződjön meg arról, hogy a szűrő nem szennyezett és kellően légáteresztő.
- Győződjön meg arról, hogy a levegő beszívása, a kipufogógáz és a meleg levegő elszívó légcsatornája nincs elzárva, és elegendő szabad hely áll rendelkezésre.
- Ellenőrizze, hogy a helyiség hőmérséklete nem lehet-e már a kiválasztott célhőmérséklet alatt.

A készülék nekem túl hangosnak tűnik:

- Ellenőrizze, hogy a készülék szilárdan áll-e mind a négy görgőn, és nem egyenetlen-e. Csendesebb működést érhet el, ha a légkondicionálót szőnyegre vagy lábtörlőre helyezi. Előnyt jelent egy rövid elszívó légtömlő is a helyiségben lévő meleg levegő számára.

Meghibásodás esetén ne próbálja meg saját maga megjavítani a légkondicionálót!**Műszaki adatok:**

Modellmegjelölés:	WDH-FGA1075
Energiahatékonysági osztály (EER):	A
Energiafogyasztás óránként az EER szerint:	1,115 kW/ó
Hűtési kapacitás:	10.000 BTU/ó (2 930 watt)
Energiahatékonysági mutató (EER):	2,6
Eszköz típusa:	Csak hűtés
Hűtés típusa:	Légűtés
Zajkeltés:	65 dB(A)
Feszültség:	220-240V ~ 50Hz
Max. Energiafogyasztás:	1.130 W (5,0 A)
Energiafogyasztás üzemmódban	
"Hőmérsékletszabályozó kikapcsolva" (PTO):	155 W
Energiafogyasztás készenléti üzemmódban (PSB):	0,4 W
Energiafogyasztás (QSD):	1,12 kW/ó
Légkeringés:	350 m ³ /ó
Párátlanítási kapacitás:	1,0 liter/ó
Alkalmazási terület:	18°C - 32°C
Kompresszor:	Rotációs kompresszor
Hűtőközeg:	R290 (230 g)
Méret (H/W/D):	770 x 317 x 402 mm
Meleglevegő-csatorna méretei:	Ø 142 x 1500 mm
Szívónyomás:	0,85 Mpa
Kiürítési nyomás:	2,2 Mpa
Súly:	25,5 kg



A fenti adatokat az EN 14511-es uniós szabványnak, valamint az uniós biztonsági és vizsgálati előírásoknak megfelelően határozták meg: EN 60335-2-40.

HŰTÉS - Száraz hőmérséklet = 35 °C; nedves hőmérséklet = 24 °C.

Biztosító: F2AL250V vagy T2AL250V

Más:

Garancia nyilatkozat:

A törvényes jótállási igények ellenére a gyártó az Ön országa jogszabályainak megfelelően, de legalább 1 év (Németországban magánszemélyek esetében 2 év) jótállást vállal. A garancia a készülék végfelhasználónak történő eladásának napján kezdődik. A garancia csak az anyag- vagy gyártási hibákra visszavezethető hibákra terjed ki.

A garanciális javításokat csak a felhatalmazott ügyfélszolgálati központ végezheti el. A garanciális igényléshez kérjük, csatolja az eredeti vásárlási bizonylatot (a vásárlás dátumával).

A garancia nem vonatkozik a következőkre:

- Normál kopás és elhasználódás
- Nem rendeltetésszerű használat, pl. a készülék túlterhelése vagy nem engedélyezett tartozékok használata.
- Külső behatások, erőszakos behatások vagy idegen tárgyak okozta sérülések
- A használati utasítás be nem tartása által okozott károk, pl. nem megfelelő hálózati feszültséghez való csatlakoztatás vagy a telepítési utasítás be nem tartása.
- Teljesen vagy részben szétszerelt készülékek

Megfelelőség:

A légkondicionálót bevizsgálták, és magát és/vagy annak részeit az alábbi (biztonsági) szabványoknak megfelelően gyártották:

"GS", az Intertek által tesztelve, és természetesen CE (EMC + LVD) megfelelőséggel.

Biztonságossági vizsgálat a következők szerint: EN 60335-2-40:2003+A11:04+A12:05+A1:06+A2:09+A13:12
EN 60335-1:2012+A11:14+A13:17
EN 62233:2008
AfPS GS 2014:01 PAK

CE-megfelelőségi vizsgálat a következők szerint: EN 55014-1:2017
EN 55014-2:2015
EN 61000-3-2:2014
EN 61000-3-3:2013

A termék helyes ártalmatlanítása:



Az EU-ban ez a szimbólum azt jelzi, hogy a terméket nem szabad a háztartási hulladékkal együtt ártalmatlanítani. A régi készülékek értékes, újrahasznosítható anyagokat tartalmaznak, amelyeket újra kell hasznosítani, és nem szabad a környezetet vagy az emberi egészséget károsítani az ellenőrizetlen hulladéklerakással. Ezért kérjük, hogy a régi készülékeket a megfelelő gyűjtőrendszereken keresztül ártalmatlanítsa, vagy küldje el a készüléket ártalmatlanításra oda, ahol vásárolta. Ők majd újrahasznosítják a készüléket.

Reméljük, hogy élvezni fogja a készülék használatát

Az Ön Aktobis AG

Tartsa ezt a használati utasítást biztonságos helyen !

